

## 新型コロナウイルス対策

手からの接触感染を防ぐ!!

# ペダル式 消毒液スタンド



ペダルを踏んで  
クリーンに消毒!!



### 工具不要でボトル交換もカンタン



1 ボトル交換ノブを緩め取り外します。



2 ボトル固定金具を上スライドさせます。



3 押し板を持ち上げボトルを交換します。



## 浄心工業株式会社

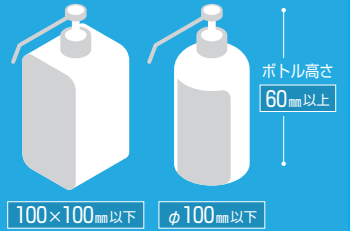
<http://www.joshin-k.co.jp/>

### 様々なボトルに対応

市販の大小さまざまな消毒液ボトルがセットできます。

- ・丸ボトル :  $\phi$ 100 mm以下
- ・角ボトル :  $\square$ 100 mm以下
- ・ボトル高さ : 60 mm以上

上記以外でも特注で製作致します。



### ボトル固定金具

ボトルの転倒や盗難防止用のボトル固定金具。

### 消毒液受皿

消毒液が床や足元へ飛び散るのを防止します。

### ボトルの高さ調整ノブ

ボトルサイズに適した高さ調整が可能です。

### 安定支柱

軽くて丈夫なアルミフレームを採用。

### ペダル式

ペダル式のため、両手に消毒液を噴射できます。プッシュ量も調整可能です。



Made in Japan

※消毒液ボトルと受皿の布は付属しておりません。

- 手からの二次感染防止に
- 様々なボトルに対応
- ボトル転倒・盗難防止用の取付け金具
- 工具不要でボトルの交換可能

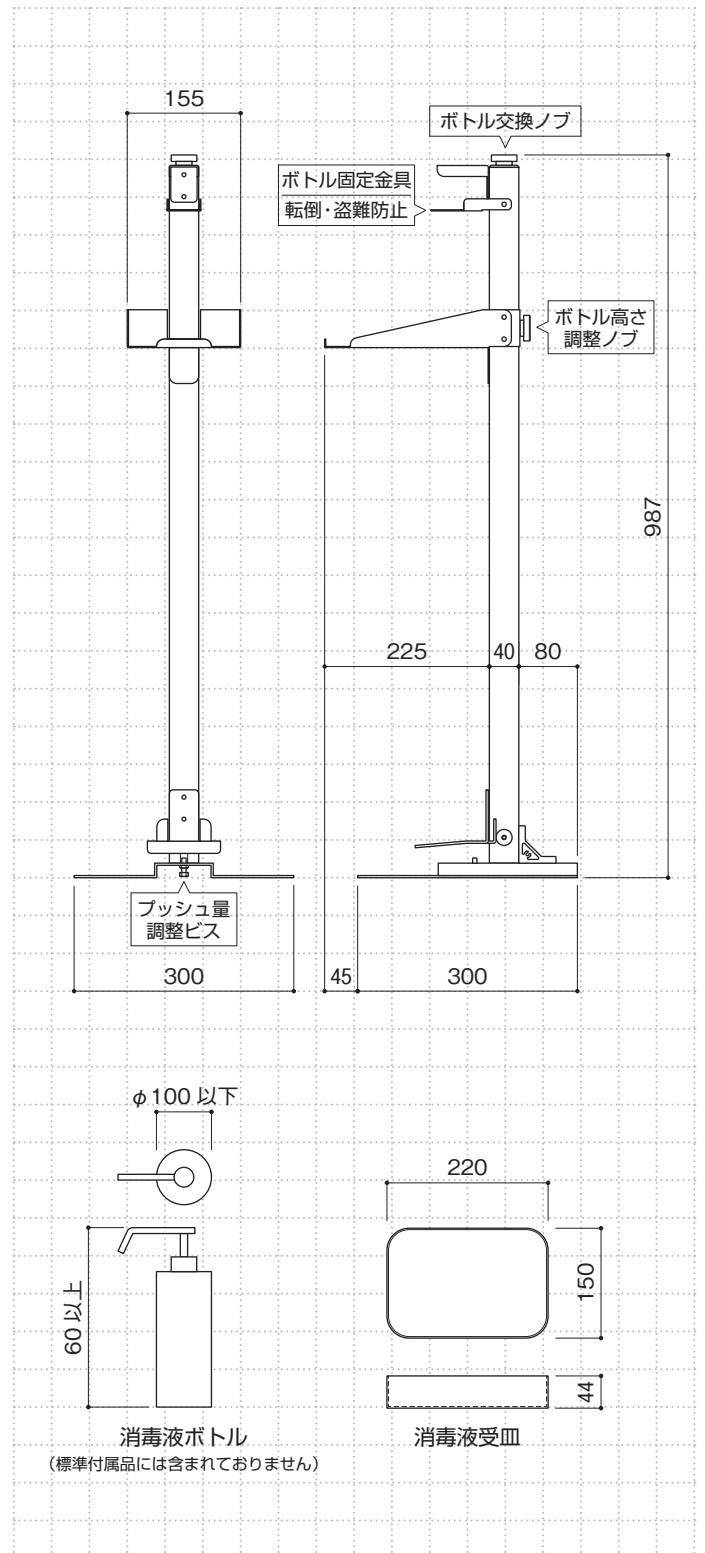


■仕様

品名	ペダル式消毒液スタンド
型式	JP-1000
サイズ	(W)300×(H)987×(D)345 mm
対応 ボトルサイズ	丸ボトル：φ100 mm以下 角ボトル：100×100 mm以下(※1) 高さ：60 mm以上
質量	5.5kg
標準付属品	本体、消毒液受皿

※1 ノズルとボトルの中心に大きなズレがある場合本機にセットできないことがあります。

※2 錆びにくく耐久性に優れた【ステンレス仕様】もあります。詳細はお問合せください。



● 製品に関するお問合せは・・・



〒452-0835 名古屋市西区丸野2丁目97番6  
TEL. 052-501-6386 FAX. 052-501-6365  
<http://www.joshin-k.co.jp/>



■ 本カタログは2020年7月に作成したものです。  
■ 本カタログに掲載の商品は、仕様、外観などを予告なく変更することがあります。  
■ 本カタログに掲載している商品の色は、印刷の関係上、実際の商品と色が異なることがあります。  
■ 本カタログに掲載されている文章、写真、イラストの無断転載、複写、引用等はお断りいたします。